

AMPELSCHIRM

Prostor P6
Prostor P7





PROSTOR P6

Ampelschirm

Multi Mast - bis zu 4 Sonnenschirme

Patentiertes, 'One Move System'

Bedienung von Hand

Schattenfläche bis zu 38 m²

ONE MOVE SYSTEM > SEITE 19

FARBEN > SEITE 20-21

ZUBEHÖR > SEITE 22-23-24



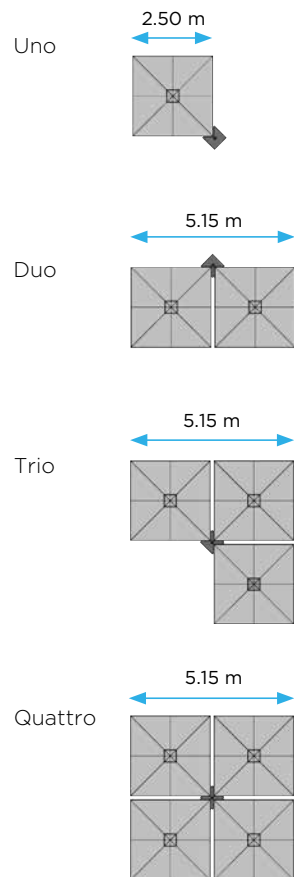




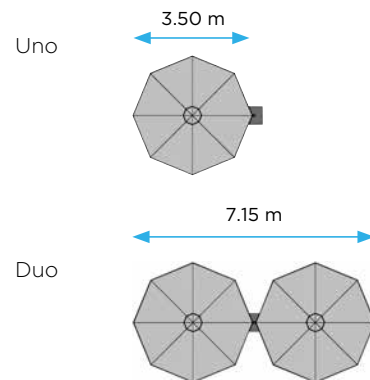
Abmessungen

Gestalten Sie Ihren Schattenplatz nach Ihren Bedürfnissen und Wünschen

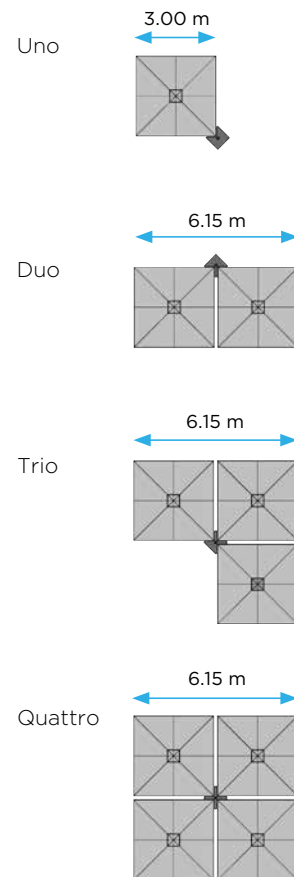
SQR



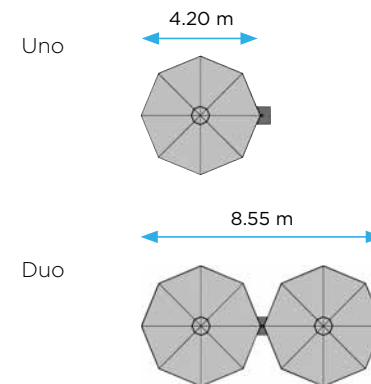
RND



SQR XL

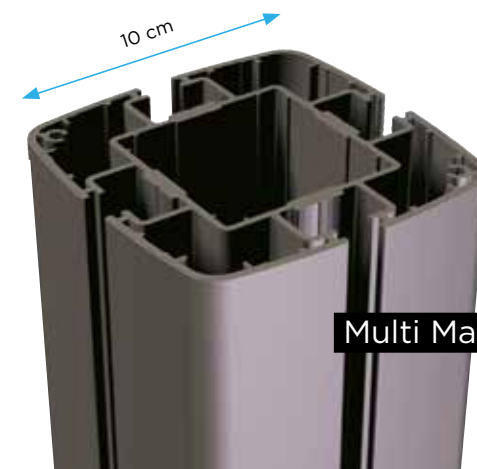


RND XL



Produktvideo

Neugierig auf mehr? Scannen Sie den QR-Code, um das Produktvideo auf Ihrem Smartphone anzuzeigen, oder gehen Sie zu: www.prostor.be



Befestigung

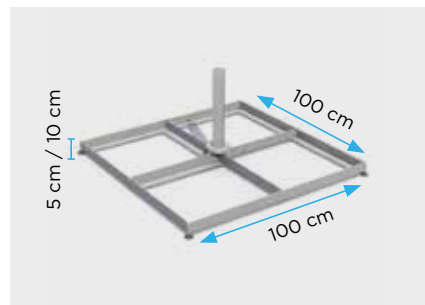
Boden- oder Wandmontage gemäß Ihrem Wunsch

BODEN



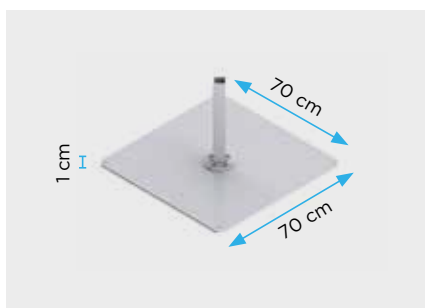
Schirmsockel aus Stahl

Mit 8 Fliesen: 130 kg
Mit 12 Fliesen: 185 kg
Nicht geeignet für XL-Version
Ohne Fliesen



Schirmsockel aus Stahl

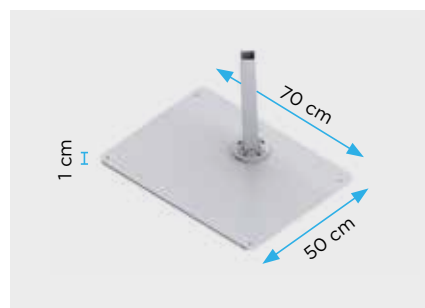
Mit 4 Fliesen: 115 kg
Mit 8 Fliesen: 215 kg
Ohne Fliesen



Bodenplatte muss chemisch verankert sein.

Gewicht: 38 kg

Ohne Befestigungsmaterial geliefert



Bodenplatte muss chemisch verankert sein.

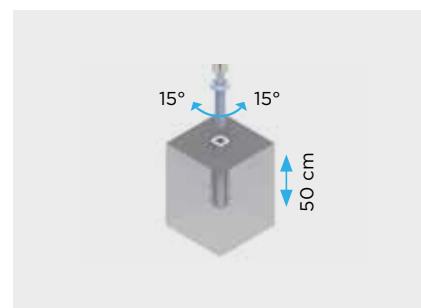
Gewicht: 30 kg

Ohne Befestigungsmaterial geliefert

OPTIONAL



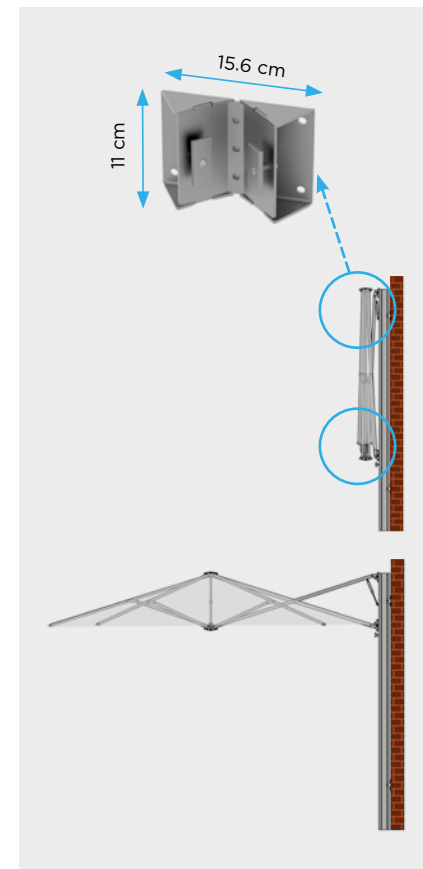
Stilvoller Deckel für Schirmsockel.



Verstellbare Bodenhülse.

Diese Bodenhülse hilft Ihnen mehrere P6 Schirme auf einer gerade Linie zu installieren. Diese Bodenhülse gibt Ihnen einen Freidum von bis zu 15° links und auf den rechten Seite

WAND



Einfach zu montierende Wandhalterung (2 Stück). Nür möglich für Quadrat P6 Uno oder P6 Duo. Aus unlackiertem, verzinktem Stahl.

Weitere Infos auf S. 18



PROSTOR P7

Ampelschirm



Einzel Mast

1 Sonnenschirm

Patentiertes, 'One Move System'

Einfache manuelle Bedienung

Mast 300° drehbar

ONE MOVE SYSTEM > SEITE 19

FARBEN > SEITE 20-21

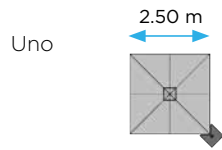
ZUBEHÖR > SEITE 22-23-24



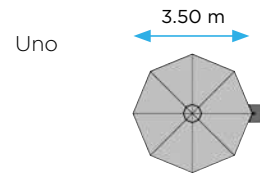
Abmessungen

Gestalten Sie Ihren Schattenplatz nach Ihren Bedürfnissen und Wünschen

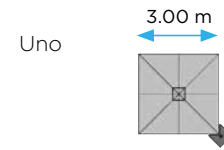
SQR



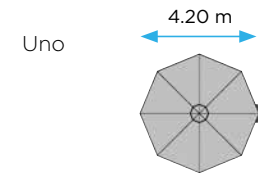
RND



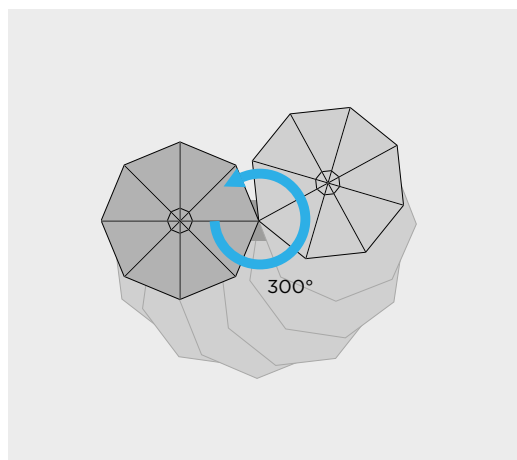
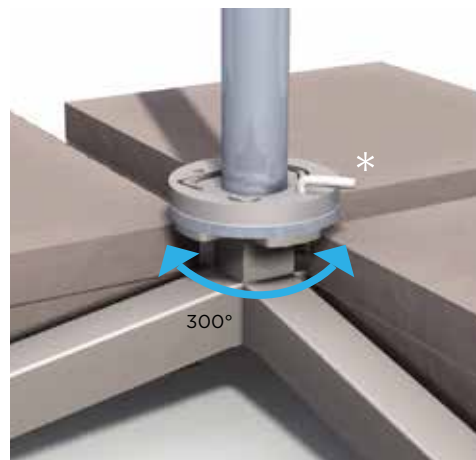
SQR XL



RND XL



Der P7 kann zu jeder Tageszeit um 300° gedreht werden, um den Schatten zu verlegen.

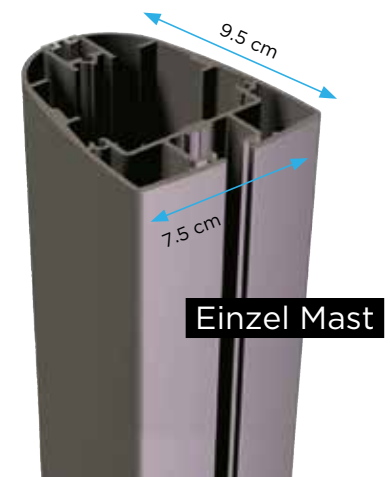


Dank des integrierten Drehelements geniessen Sie der wohl tuenden Wirkung des Schattens.

*Ein Stift sperrt den Schirm, damit er nicht dem Wind mitdrehen kann.

Produktvideo

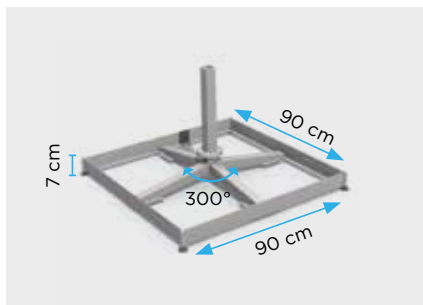
Neugierig auf mehr? Scannen Sie den QR-Code, um das Produktvideo auf Ihrem Smartphone anzuzeigen, oder gehen Sie zu: www.prostor.be



Befestigung

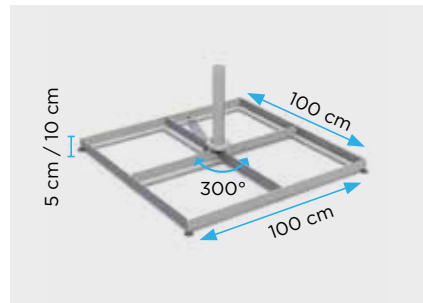
Boden- oder Wandmontage gemäß Ihrem Wunsch

BODEN



Schirmsockel aus Stahl

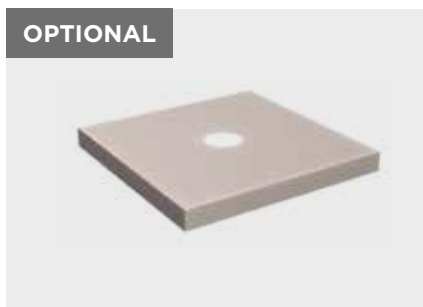
Mit 8 Fliesen: 130 kg
Mit 12 Fliesen: 185 kg
Nicht geeignet für XL-Version
Ohne Fliesen



Schirmsockel aus Stahl

Mit 4 Fliesen: 115 kg
Mit 8 Fliesen: 215 kg
Ohne Fliesen

OPTIONAL

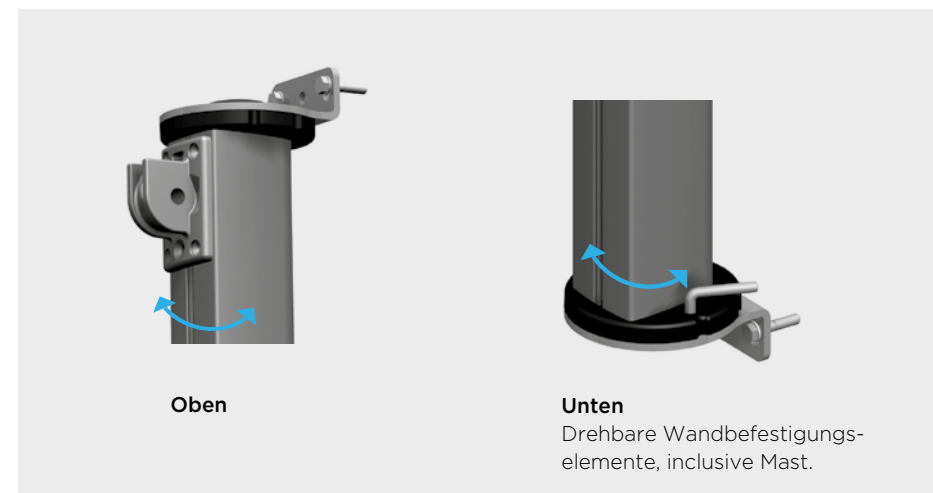
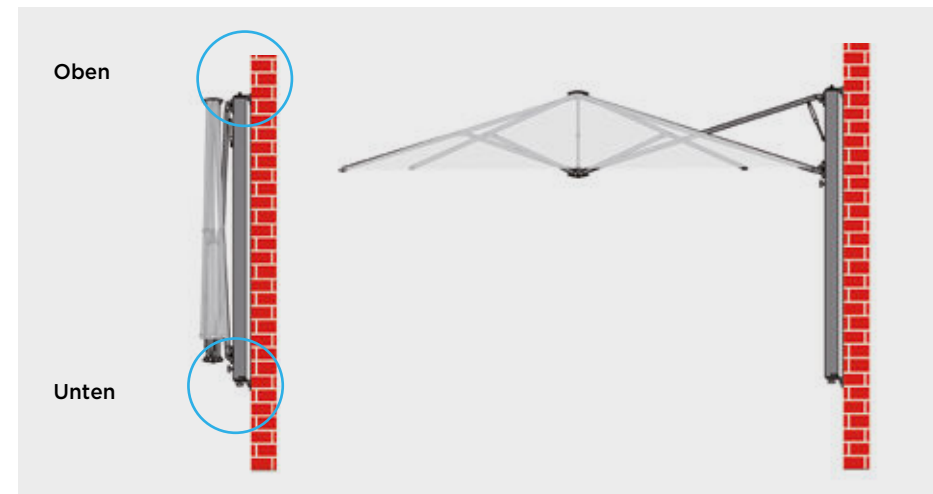


Stilvoller Deckel für Schirmsockel.



Bodenhülse zur Befestigung in Beton aus Edelstahl und Aluminium.

WAND



Weitere Info auf S. 18



Wandmontage

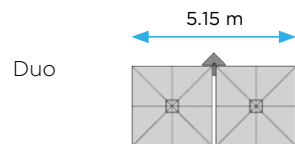
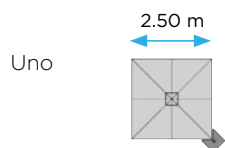


Wand Montage P6

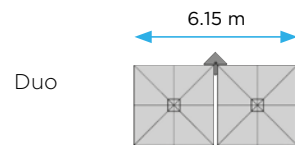
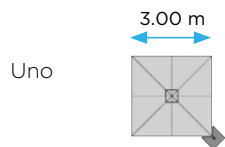
Feste Wandhalterung

Der P6-Mast kann einfach mit zwei Bügeln an der Wand befestigt werden. So genießen Sie einen stilvollen Sonnenschutz ohne hinderlichen Mast oder Bodensockel. Nicht möglich für ausführung rund (RND).

SQR



SQR XL

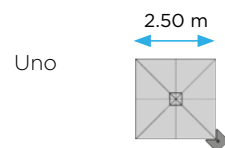


Wand Montage P7

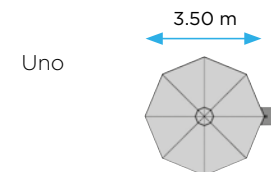
Drehbare Wandhalterung

Der P7-Mast kann einfach mit zwei 'drehbaren' Bügeln an der Wand befestigt werden. Wenn Sie diese Bügel mit der Sonne mitdrehen, erhalten Sie (zu jeder Tageszeit auf bequeme Weise)- dort Schatten, wo Sie den wünschen. Der P7-Wandschirm kann optimal gedreht werden, wenn er an einer Ecke montiert wird. Ein Stift sperrt den Schirm, damit er nicht mit dem Wind mitdrehen kann.

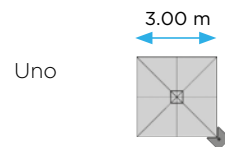
SQR



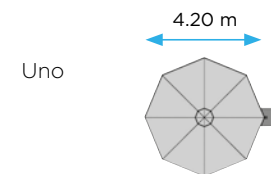
RND



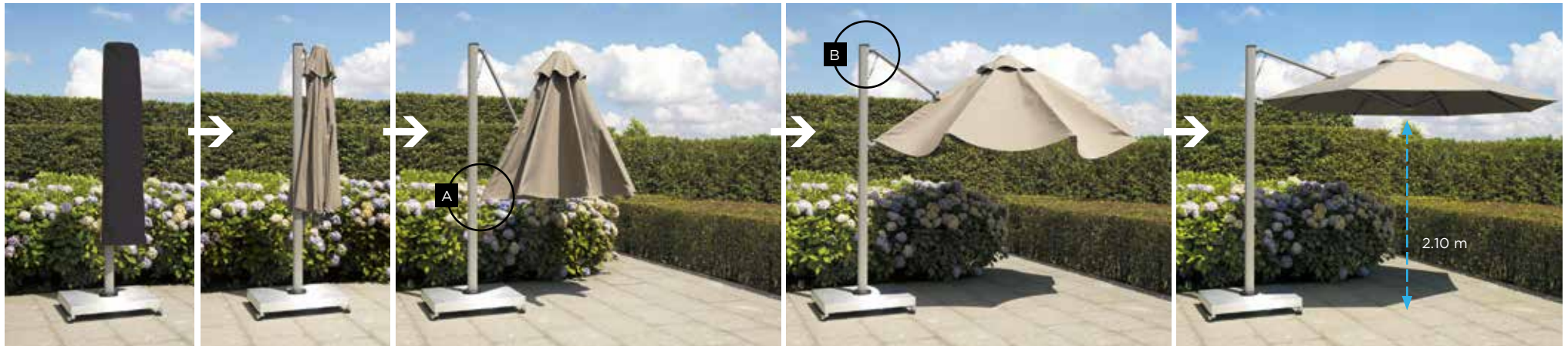
SQR XL



RND XL



Einfache Bedienung

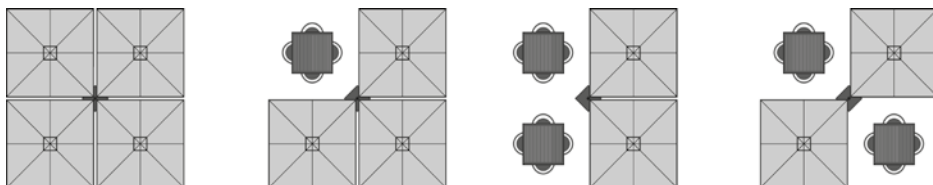


► Obwohl die Sonnenschirme sehr stabil und robust sind, brauchen Sie kein Kraftsportler zu sein, um sie zu bedienen. Dank des patentierten, **'One Move System'** wird der Sonnenschirm in einer gleitenden Bewegung einfach geöffnet und geschlossen. Außerdem kann Ihr Tisch stehen bleiben, wenn der Sonnenschirm geschlossen ist, da der Sonnenschirm über standardmäßigen Tischen und Stühlen geöffnet und geschlossen werden kann (gilt nicht für XL-Version).

► Der **neu konzipierte Gleitwagen** sorgt für mehr Kraft und erleichtert die Bedienung dank des ergonomischen Drehknopf (siehe A)

► Die Sonnenschirme sind ultraleicht dank der **Gasdruckfeder aus Edelstahl**, die das Gewicht des Schirms ausgleicht (siehe B).

► Der P6-Sonnenschirm besteht aus 1,2,3 oder 4 Schirmen auf einem Mast. Jeder Schirm lässt sich **einzelnen öffnen oder schließen**, so dass Sie selbst entscheiden können, wo sie Sonne oder Schatten haben möchten. Dadurch ist der P6 der ideale Partner für die Gastronomie. Nachfolgend finden Sie einige Beispielbilder:





Farben

Mast und Strebensatz



100% recycelbar

Der Mast und Strebensatz aus **100% Aluminium** enthält **5 dekorative Farben** nach zwei verschiedenen Verfahren: **Pulverbeschichten und Eloxieren**.

Die **pulverbeschichteten Profile** sind **strukturiert**. Dies macht sie noch **kratzfester und wartungsfreundlicher**. Die strukturierte Beschichtung des Regenschirms bietet auch einen **einzigartigen Look**. Unser Farbspektrum umfasst **Grau** (RAL 9007), **Schwarz** (RAL 9005) oder **Weiß** (RAL 9016).

Das **Anodisieren** ist das zweite Verfahren, um Aluminiumprofile mit Farbe zu versehen. Typisch für die Anodisierung ist, dass die **ursprüngliche Struktur des Aluminiums erhalten bleibt**. Das Eloxalverfahren gewährleistet eine **dauerhafte, korrosionsbeständige und verschleißfeste Oxidschicht**. Die Anodisierung ist in **Silber oder Kupfer** möglich.



RAL 9007
Grauer Strukturlack



RAL 9005
Schwarz Strukturlack



RAL 9016
Weiße Strukturlack



Polished
Silberfarbton Anodisierung

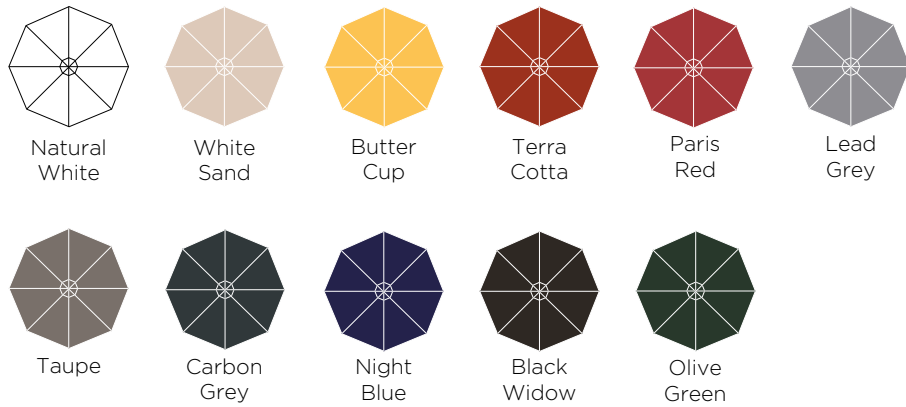


Kupfer
Kupferfarbton Anodisierung

Farben

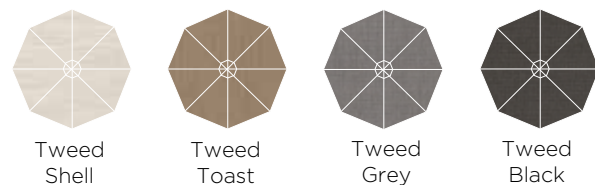
Eine farbenfrohe Farbpalette für Schattengenuss

Standard range



Acryl: 100% spindüsengefärbt
Gewicht: 290g/m²
Farbbeständigkeit: 7-8/8 (Standard ISO 105 B04)
Wasserdicht: >300 mm Wassersäule
Pflege: die Bespannungen sind waschbar und können bequem ausgetauscht werden.

Premium range



Acryl: 100% spindüsengefärbt
Gewicht: 320g/m²
Farbbeständigkeit: 7-8/8 (Standard ISO 105 B04)
Wasserdicht: >360 mm Wassersäule
Ultraweiche Behandlung
Extra Wasserabweisende schicht
Pflege: die Bespannungen sind waschbar und können bequem ausgetauscht werden.

UV filter – die Sonne sorglos genießen

Durch die Beschädigung der Ozonschicht werden die ultravioletten Strahlen weniger gefiltert. Bei längerem Aufenthalt in der prallen Sonne steigt dadurch das Gesundheitsrisiko. Alle P6-, P7- und P8-Bespannungen schützen vor UV-Strahlen und geben Ihnen und Ihren Kindern einen idealen Schutz vor den schädlichen Folgen der Sonnenstrahlung (>95% der UV-Strahlen werden gefiltert).



> Acryl wird von der 'Skin Cancer Foundation' (Amerikanische Gesellschaft zur Vermeidung von Hautkrebs) als Hilfsmittel zur Vorbeugung von Hautschäden durch Sonnenstrahlen in Kombination mit u.a. einer guten Sonnenschutzcreme empfohlen.



> Dieses Gütezeichen garantiert, dass die Bespannung keinerlei schädliche Substanzen enthält und keinerlei Risiko für Gesundheit, Haut oder Umwelt darstellt (Öko-Tex 100).



Farbecht



Atmungsaktiv
und wasser-
abweisend



Anti-
fungizid



Unterhalt-
freundlich



UV-Schutz



100%
spindüsen-
gefärbt



5
YEARS
Farb-
beständig-
keit



Zubehör

Schutz, Nutzung und Wartung



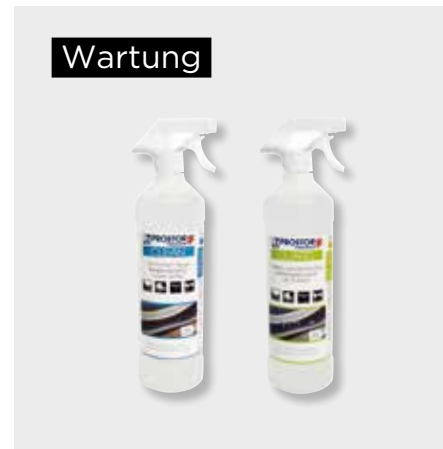
Deluxe Schutzhülle

Die wasserdichte Schutzhülle Deluxe schützt Ihren Sonnenschirm bei jedem Wetter. Diese Schutzhülle besteht aus einem grau- oder schwarzgefärbten Polystertuch.



Regenrinnen

Mehrere Schirme können einfach über Regenrinnen mit Reißverschluss verbunden werden.



Wartung

Prostor CLEAN entfernt Flecken und Gerüche aus der Schirm-Bespannung. **Prostor GUARD** schützt vor Flecken und Verschmutzung. Wasserweisende Wirkung



Reparaturkit

Der Prostor-Reparaturkit ist ein einzigartiges, transparentes Reparaturmittel, mit dem Sie Risse und Löcher in Acryl- und Polyester-Bespannungen einfach reparieren können. Das Reparaturmittel ist sehr stark und elastisch. Der Reparaturkit ist eine dauerhafte Lösung für die Reparatur Ihre Sonnenschirmbespannung. Damit Sie noch länger Freude an Ihrem Sonnenschirm haben.

- > Extrem stark
- > Wasserdicht
- > Luftdicht
- > Hochelastisch
- > Entfärbt nicht
- > Trocknet nicht aus



Tuchbedruckung

Die Bespannung kann mit Text und/oder Ligi bedruckt werden.



Räder mit Bremse

Durch Verwendung der Lenkrollen mit Bremse können Sie Ihren Sonnenschirm problemlos umstellen. Nicht für die Schirm-typen P6



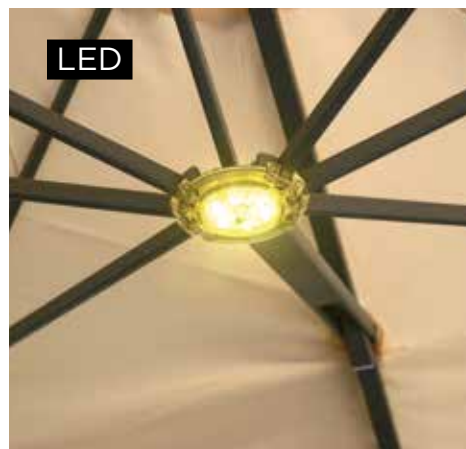
Covid 19 Protection screen

Der transparente Schirm bietet Schutz gegen Covid-19 und Ihre Terrassenfläche wird maximal genutzt.

Zubehör

Power-led

Auch in der Abenddämmerung oder Sonnenuntergang können Sie dank Power LED-Beleuchtung noch gemütlich unter Ihrem Schirm sitzen. Wird in der Mitte des Sonnenschirms montiert. Die Verkabelung und Steuerung sind jetzt im Gestell und Mast integriert.



Die neuen 24 V-LEDs sind voll in den Schirm integriert und können ab sofort auch komplett gedimmt werden.



Mit unserem neuen RGB LED 24V können Sie eine besondere Atmosphäre auf Ihrer Terrasse schaffen. Mit der mitgelieferten Fernbedienung können Sie die gewünschte Farbe auswählen. Die RGB-LED ist ebenfalls dimmbar.



Externer Akku, um die Power LED-Beleuchtung zu genießen, ohne eine Verbindung zu einem 220-V-Netzwerk herzustellen. 8 bis 12 Stunden Autonomie je nach Einrichtung. Nicht für RGB.



Zubehör

Heizung



IP X5: umfassender Schutz vor Regen und Wasserspritzen. Bis zu 4 Heizelementen können an einem Mast montiert werden.



Die Heizung braucht nicht entfernt zu werden, wenn der Schirm geschlossen wird. Die Heizung kommt nie mit dem Stoff in Kontakt.



Die Einzel- oder Doppelsteckdose wird am Mast befestigt.